

# Fuentes de alimentación ATX. Funcionamiento y reparación.

Rafael Jurado Moreno  
(rafa.eqtt@gmail.com)

I.E.S. María Moliner.  
Segovia 2010

## 1.Introducción.

La Fuente de Alimentación es un elemento capaz de transformar la tensión de la red eléctrica en las diferentes tensiones necesarias para los distintos elementos del PC. Esto se consigue a través de unos procesos electrónicos que explicaremos a continuación.

El ordenador personal está compuesto de decenas de sistemas electrónicos con características diferentes que requieren tensiones de alimentación adecuadas a cada uno de ellos. Es por esto por lo que la fuente de alimentación ha de ser capaz de suministrar diferentes tensiones.

Además, la circuitería es muy sensible a la señal de alimentación que recibe, siendo especialmente delicado asegurar que los componentes electrónicos reciben una tensión constante dentro de unos márgenes de tolerancia bastante estrechos.

La gran demanda de corriente de los PC's actuales hace que sea cada vez mas complicado diseñar una fuente de alimentación adecuada a estas necesidades, lo que provoca una complicación cada vez mayor en los circuitos.

Para poder ofrecer un consumo tan grande en un tamaño y peso suficientemente pequeños, se ha de recurrir obligatoriamente a una fuente de alimentación conmutada sin transformador.

Dentro de la fuente, la tensión de 220V de la red eléctrica, es reducida, nivelada y controlada constantemente por una serie de circuitos electrónicos con funciones muy específicas. Estos elementos son comunes en el diseño de cualquier tipo de fuente de alimentación conmutada, no sólo para PC.

## 2.Conexiones.

Existen una serie de estándares que han ido apareciendo según han evolucionado los microprocesadores y placas base. A continuación se muestran los distintos estándares en función de sus conectores de salida:

VERSIÓN	FECHA	CONECTORES INCLUIDOS
AT	1984	Cable de principal <b>2x6 pines</b> . Cable de periféricos de 4 pines.
ATX	1995	Cable principal <b>20 pines</b> . Cable de periféricos de 4 pines. Cable disquetera.
ATX12V 1.0	2000	Cable principal <b>20 pines</b> . Cable de periféricos de 4 pines. Cable disquetera. Cable de <b>12V 4 pines</b> . Cable auxiliar de 6 pines.
ATX12V 1.3	2003	Cable principal <b>20 pines</b> . Cable de periféricos de 4 pines. Cable disquetera. Cable de <b>12V 4 pines</b> . Cable auxiliar de 6 pines. Cable SATA.

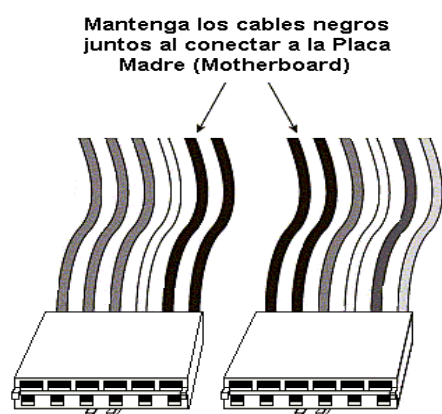
VERSIÓN	FECHA	CONECTORES INCLUIDOS
ATX12V 2.0	2003	Cable principal <b>24 pines</b> . Cable de periféricos de 4 pines. Cable disquetera. Cable de <b>12V 4 pines</b> . Cable <b>PCI Express de 6 pines</b> . Cable SATA
EPS12V	2003	Cable principal <b>24 pines</b> . Cable de periféricos de 4 pines. Cable disquetera. Cable de <b>12V 8 pines</b> . Cable <b>PCI Express de 6 pines</b> . Cable SATA
PCI Express 2.0	2007	Cable principal <b>24 pines</b> . Cable de periféricos de 4 pines. Cable disquetera. Cable de <b>12V 8 pines</b> . Cable de <b>12V 4 pines</b> . Cable <b>PCI Express de 8 pines</b> . Cable <b>PCI Express de 6 pines</b> . Cable SATA

## 2.1. Asignación de pines.

### 2.1.1. Conector principal 2x6.

Consistía en una tira macho de 12 pines en línea a la que se conectaban dos conectores hembra de 6 Pines.

P-8						P-9					
Pin 1	Pin 2	Pin 3	Pin 4	Pin 5	Pin 6	Pin 1	Pin 2	Pin 3	Pin 4	Pin 5	Pin 6
Pwr Good	+5V	+12 V	-12 V	Gnd	Gnd	Gnd	Gnd	-5 V	+ 5 V	+ 5 V	+ 5 V
Naranja	Rojo	Amarillo	Azul	Negro	Negro	Negro	Negro	Blanco	Rojo	Rojo	Rojo

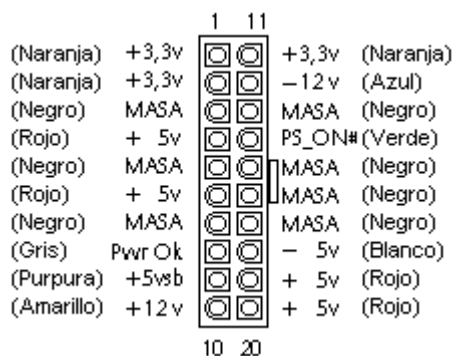


Para no confundir los conectores hay que situarlos de forma que los cables extremos de color negro queden juntos.

### 2.1.2. Conector principal 20 Pines.

La introducción del factor de forma ATX por parte de Intel, introdujo un nuevo tipo de conector de 20 pines. A su vez el conector hembra de lado de la fuente pasó a ser también de una sola carcasa, abandonándose el sistema de los dos conectores Molex que venían usándose desde el inicio de la era PC.

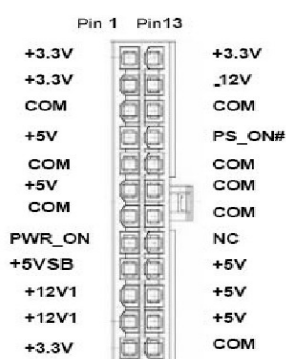
Pin 1	Pin 2	Pin 3	Pin 4	Pin 5	Pin 6	Pin 7	Pin 8	Pin 9	Pin 10
+3.3 V	+3.3 V	Gnd	+5 V	Gnd	+5 V	Gnd	PWR_OK	+5 VSB	+12 V
Naranja	Naranja	Negro	Rojo	Negro	Rojo	Negro	Gris	Púrpura	Amarillo
Naranja	Azul	Negro	Verde	Negro	Negro	Negro	Blanco	Rojo	Rojo
+3.3 V	-12 V	Gnd	PS_ON	Gnd	Gnd	Gnd	-5 V	+5 V	+5 V
Pin 11	Pin 12	Pin 13	Pin 14	Pin 15	Pin 16	Pin 17	Pin 18	Pin 19	Pin 20



### 2.1.3. Conector principal 24 Pines.

En este caso, además del conector estándar, la fuente disponen de un conector especial de 4 pines que se coloca a continuación del de 20 pines, de forma que entre ambos, completan el conector de la placa-base de 24 Pines.

Pin 1	Pin 2	Pin 3	Pin 4	Pin 5	Pin 6	Pin 7	Pin 8	Pin 9	Pin 10	Pin 11	Pin 12
+3.3 V	+3.3 V	Gnd	+5 V	Gnd	+5 V	Gnd	PWR_OK	+5 VSB	+12 V	+12 V	+3.3 V
Naranja	Naranja	Negro	Rojo	Negro	Rojo	Negro	Gris	Púrpura	Amarillo	Amarillo	Naranja
Naranja	Azul	Negro	Verde	Negro	Negro	Negro	Blanco	Rojo	Rojo	Rojo	Negro
+3.3 V	-12 V	Gnd	PS_ON	Gnd	Gnd	Gnd	-5 V	+5 V	+5 V	+5 V	Gnd
Pin 13	Pin 14	Pin 15	Pin 16	Pin 17	Pin 18	Pin 19	Pin 20	Pin 22	Pin 22	Pin 23	Pin 24



En algunos casos, falta el conector número 20 (cable blanco) de -5 V. La razón es que la mayoría de placas modernas no utilizan esta tensión, de forma que ha sido eliminada de las fuentes. Como puede verse, el conector de la figura es precisamente de este tipo (carece del mencionado cable, NC). Sin embargo, su ausencia en una placa-base que si lo utilice, puede ser origen de problemas en los elementos de la placa que se alimentan desde dicho conector.

### 2.1.4. Significado de los pines especiales.

- PS\_ON.

"Power On" es un pin de entrada desde la placa base a la fuente de alimentación. Cuando, desde la placa base, se conecta a masa ( GND) la fuente de alimentación se enciende. Si realizamos una medida en ese pin veremos que tiene 2,5 V en estado de reposo.

- PWR\_OK.

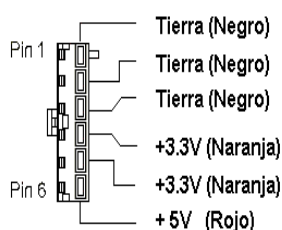
"Power Good" es un pin de salida de la fuente de alimentación. Indica cuando las

salidas están estables y disponibles. Se mantiene en estado bajo hasta la estabilización de la alimentación,( entre 100 y 500 ms) manteniendo en reset al equipo, pasando a continuación a estado alto (5 V).

- +5VSB.

Es la tensión de standby ( en espera) y es utilizada para alimentar a los circuitos necesarios para el encendido del ordenador por software. ( Wake on LAN, reloj de tiempo real, teclado, etc...).

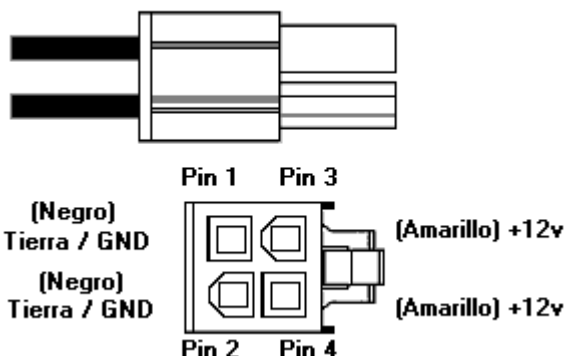
### 2.1.5. Conector auxiliar 6 pines.



Conector ATX-auxiliar, este conector se encontraba inicialmente también en las primeras generaciones del Pentium IV, realmente pocas placas lo llegaron a utilizar.

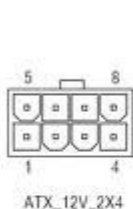
### 2.1.6. Cable de 12V 4 pines.

Conector ATX de 12V / ATX 12V Power Connector



Este conector extra de 4 Pines proporciona 12 V adicionales para alimentar la CPU de forma independiente. Comúnmente se le llama “conector P4” puesto que, en un principio, era necesario para alimentar a los procesadores Pentium4.

### 2.1.7. Conector 12V 8 pines.



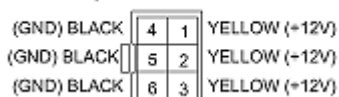
ATX\_12V\_2X4:

Pin No.	Definition
1	GND (Only for 2x4 pin 12V)
2	GND (Only for 2x4 pin 12V)
3	GND
4	GND
5	+12V (Only for 2x4 pin 12V)
6	+12V (Only for 2x4 pin 12V)
7	+12V
8	+12V

Es una modificación del conector 12V 4 pines para suministrar más líneas de alimentación para los micro-procesadores de mayor consumo. Sobre todo por la aparición de micros de varios núcleos.

### 2.1.8. Conector PCI Express de 6 pines.

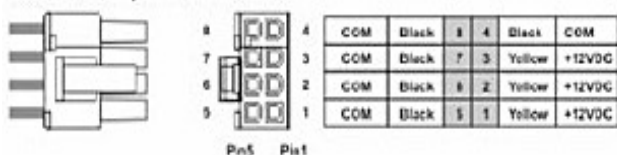
PCI Express Video Connector



Conector PCI-Express de 6 pines, se utiliza exclusivamente para alimentar algunas tarjetas graficas.

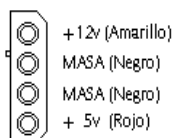
### 2.1.9. Conector PCI Express de 8 pines.

6/8 Pin PCI Express Connector



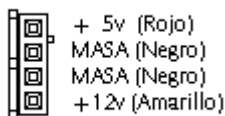
Conector PCI-Express de 8 pines, se utiliza exclusivamente para alimentar algunas tarjetas graficas. Si se observa de frente el conector, se aprecia que solo se han agregado 2 pines del lado derecho al típico de 6 pines, estos 2 cables llevan cable negro de tierra.

### 2.1.10. Conector de periféricos de 4 pines.



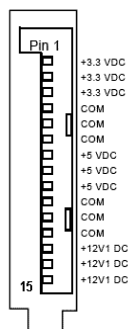
Conector Molex de 4 pines, para uso comúnmente en unidades ópticas y algunos discos duros, en algunos casos especiales pueden alimentar también directamente circuitos en las placas madre.

### 2.1.11. Conector disquetera.



Conector Molex para Floppy o Molex FDD, se utiliza –casi- exclusivamente para el lector floppy, en algunos casos especiales encontraremos dispositivos pequeños que utilizan este conector, o incluso en placas madre para alimentar ciertos circuitos.

### 2.1.12. Conector SATA.



Los discos duros consumen 200-300W durante los primeros 2s de arranque. Después sólo necesitan unos 80W para funcionar.

Algunos fabricantes lo utilizan para el arranque escalonado de unidades ("Staggered spin-up"). Una técnica que intenta evitar la sobrecarga producida por el arranque simultáneo de las unidades de disco en un sistema cuando existen varias.

## 3. Funcionamiento.

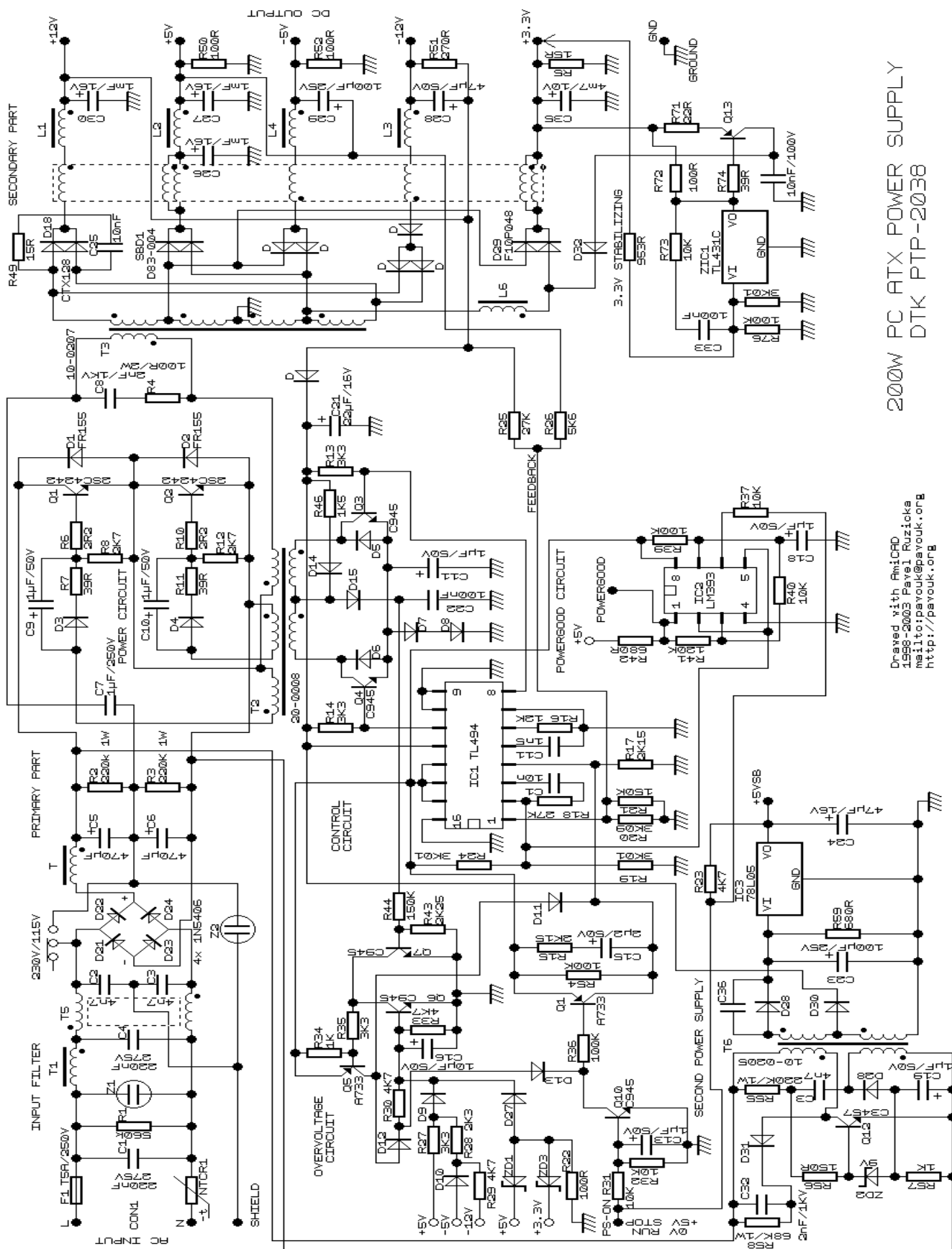
Para ir conociendo la arquitectura y funcionamiento de las fuentes de alimentación, nada mejor que examinar la circuitería de una fuente real. Para

ello comenzaremos por el esquema eléctrico de una fuente ATX, estableciendo qué partes la componen y su forma de operar.

### 1.2. Esquema general.

Para analizar el funcionamiento utilizaremos el esquema de una fuente de alimentación ATX de 200W.

Este circuito de fuente de alimentación utiliza el circuito integrado TL494. Éste circuito o uno similar se utiliza en la mayoría de las fuentes de alimentación.



200W PC ATX POWER SUPPLY  
DTK PTP-2038

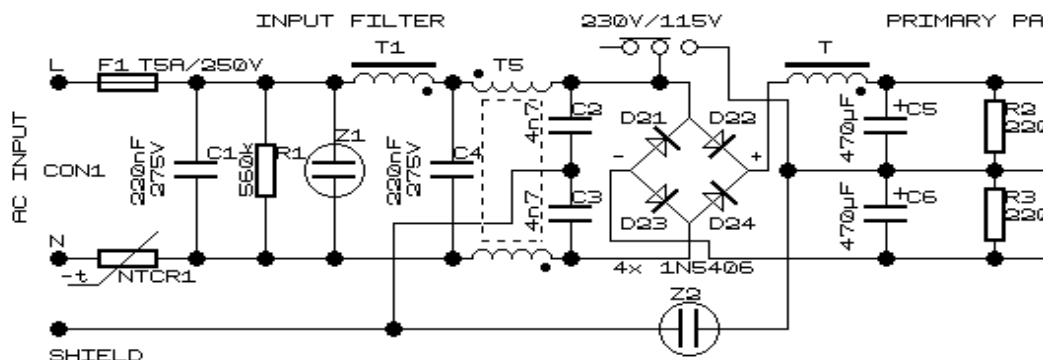
Drawed with AmiCAD  
1998-2003 Pavel Ruzicka  
mailto:pruzick@pavruk.org  
http://pavruk.org

A continuación pasamos a analizar cada una de las partes que componen el circuito.

## 1.2. Conversor AC-DC de alta tensión.

Este bloque también llamado "rectificación y filtrado" es el encargado de rectificar y filtrar la tensión alterna de 230V y convertirla en continua de  $220 * \sqrt{2} = 325V$ .

Nos encontramos ante una etapa donde hay presente una alta tensión y capaz de suministrar una intensidad de varios amperios.



La fase de la red está conectada a un fusible y el neutro a una resistencia PTC. Ésta varía su valor dependiendo de la temperatura, es decir, a mayor temperatura, mayor resistencia (Positive Temperature Coefficient). Si la fuente comienza a demandar corriente de una forma exagerada, este componente se irá calentando y, al aumentar su resistencia, impedirá que la fuente siga alimentándose de los 230V de la red. También limita la corriente de entrada hasta que se hayan cargado los condensadores C5 y C6.

La tensión de red se aplica a través de circuito de filtro de entrada (C1, R1, T1, C4, T5) al puente rectificador.

El conmutador 230V/115V, convierte el rectificador en un duplicador.

Los varistores Z1 y Z2 tiene la función de proteger contra sobre tensiones en la entrada de línea, puesto que ante un aumento de tensión disminuyen su resistencia.

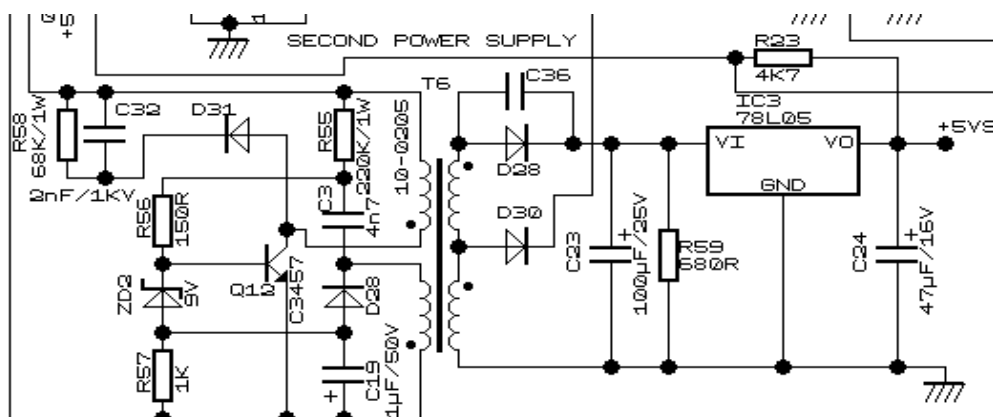
R2 y R3 son las resistencias que descargan los condensadores cuando se desconecta la fuente de alimentación. Cuando la fuente de alimentación está conectado a la red los condensadores están cargados a unos 325V.

De la unión de los condensadores C2 y C3 se obtiene la toma de tierra virtual.

## 1.3. Fuente Stand-by.

Esta parte del circuito se encarga de proporcionar una tensión de 5 voltios y baja intensidad que alimenta los circuitos de control de la fuente y la tensión de +5VSB que llega a la placa madre.

A esta etapa le llegan directamente los 310 V de continua procedentes de la etapa de rectificación y filtrado. Debemos, por tanto, tener cuidado a la hora de manipular esta parte cuando la fuente de alimentación está conectada.





Se trata de una fuente de alimentación conmutada tipo "buck" o también conocido como "convertor DC-DC". En su forma básica consta de un circuito oscilador.

A la salida de este primer transformador (el más pequeño en tamaño dentro de la fuente) nos encontramos con un rectificador y un 7805, 1 que es el encargado de estabilizar los 5V-STB.

En algunas fuentes este oscilador funciona en modo PWM, proporcionando en la salida unos pulsos de alta frecuencia cuya anchura varía en función de la tensión que debe suministrar en salida. Un optoacoplador toma una muestra de la tensión de salida y la inyectan en el oscilador, permitiendo que éste pueda responder a las variaciones de tensión y estabilizarla.

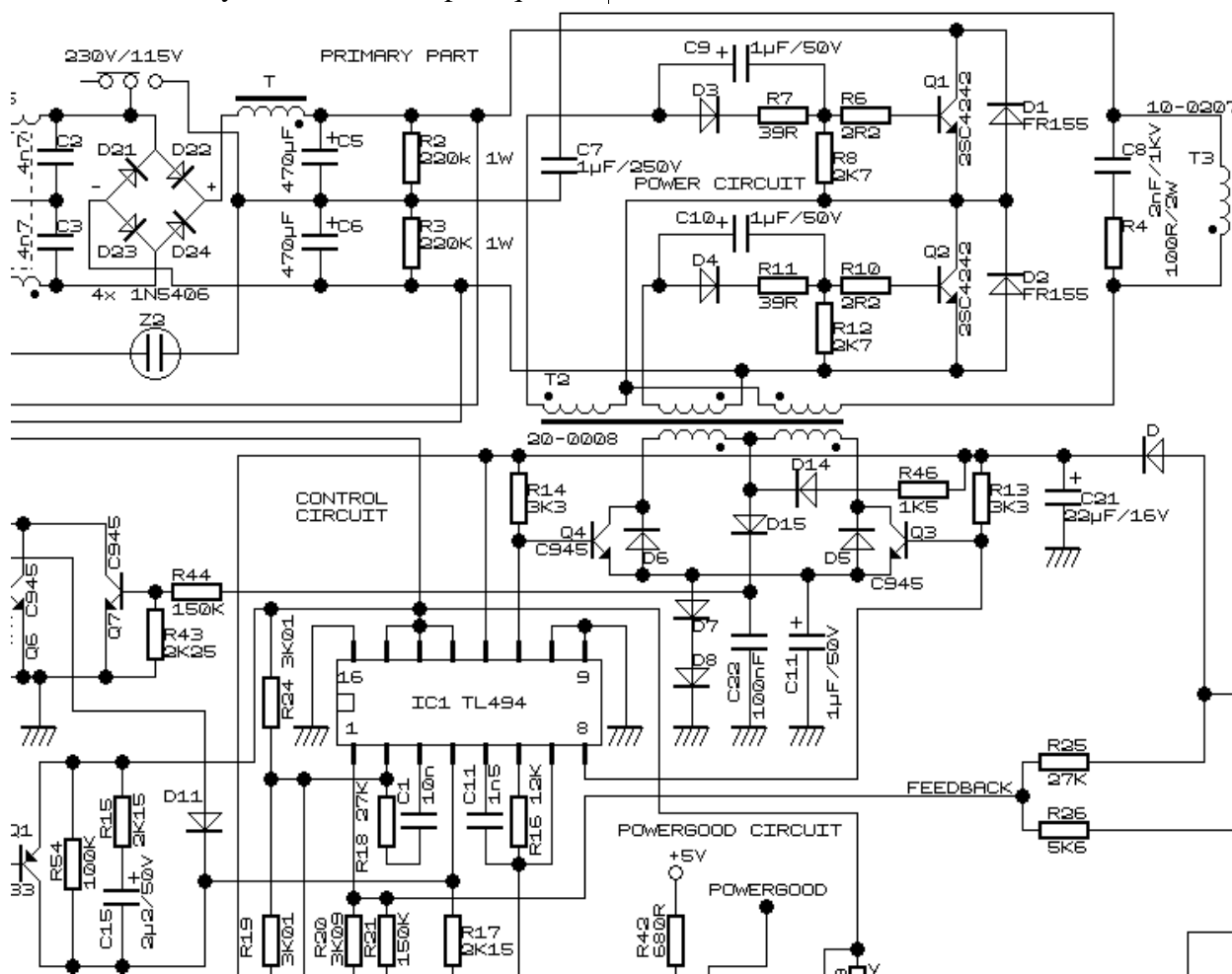
## 1.4. Convertor.

Esta parte es el corazón de la fuente de alimentación. Gracias a ella conseguimos la conversión de la alta tensión de entrada en los bajos valores que necesitamos para alimentar el PC.

Lo primero que se hace es, mediante un oscilador, aplicar al transformador principal una señal alterna de alta tensión y alta frecuencia, para que en

el secundario nos aparezcan las tensiones que necesitamos.

Éste oscilador funciona en modo PWM, proporcionando en la salida unos pulsos de alta frecuencia cuya anchura varía en función de la tensión que debe suministrar en salida.



Este circuito integrado incorpora todo lo necesario para generar unos pulsos PWM perfectamente equilibrados y controlados.

En el modo stand-by, la fuente de alimenta-

ción principal es bloqueada por una señal positiva en el pin PS-ON a través de la resistencia R23 de la fuente de alimentación secundaria. Debido a esta tensión Q10 conduce y hace que Q1 aplique la tensión de referencia de 5V (pin 14 de IC1) al pin 4

del mismo integrado, bloqueando el oscilador interno. Con la tensión aplicada al pin 4 se puede manejar el ancho del pulso de salida de IC1. Con una tensión igual a cero, se genera el pulso más ancho, +5 V significa que el pulso desaparece.

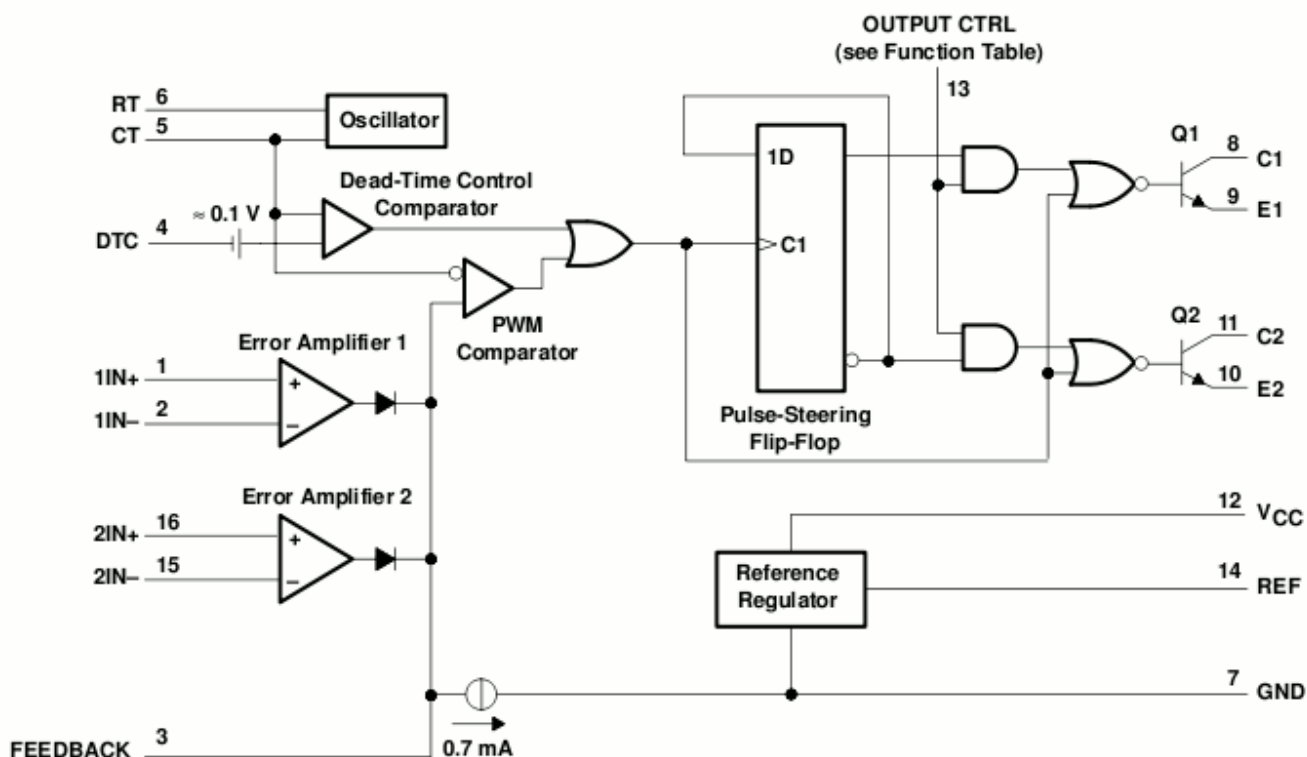
Mediante el diodo D30 se aplica una alimentación, no estabilizada a IC1 y a los transistores de control Q3 y Q4. Cuando la fuente de alimentación principal está funcionando esta tensión se aplica desde la salida estabilizada, de 12V, a través del diodo D.

Cuando se presiona el botón de encendido en el equipo, la lógica de la placa-base pone a cero el pin de entrada PS-ON. El transistor Q10 se corta, cortando a su vez a Q1. El Condensador C15 se carga a través de R15 y en el pin de 4 IC1 la tensión disminuye a cero gracias a R17. Debido a esta tensión el CI produce los pulsos de máxima anchura.

En funcionamiento normal es IC1 el que controla la fuente de alimentación. Q1 y Q2 son los transistores de potencia y están conectados a Q3 y Q4 mediante el transformador T2. Cuando se producen los impulsos en las salidas de IC1 (pines 8 y 11), estos se aplican a las bases de Q1 y Q2 a través de Q3, Q4 y T2. Debido a la realimentación positiva van rápidamente a saturación. Cuando el impulso ha terminado los transistores se cortan. Este proceso se produce en los transistores Q1 y Q2 alternativamente, aplicando en el bobinado primario del transformador una tensión alterna. La rama de alimentación va desde emisor de Q1 (colector de Q2) a través de la tercera bobina de transformador T2, siguiendo por el devanado primario de T3 y C7. Este último conecta con la masa virtual de la tensión de alimentación.

Para comprender el funcionamiento de este bloque nos ayudaremos del esquema interno del TL494.

### functional block diagram



Las tensiones de +5V, -5V, +12V y -12V, son monitorizadas a través de R25 y R26 y conectadas a la entrada de error de IC1 (pin 1). Esta tensión es comparada con la tensión de referencia de 5V ( aplicada al pin 2 desde el 14) por un amplifi-

cador de error. La realimentación de C1 y R18 proporciona estabilidad al comparador. La salida del amplificador de error se compara con la rampa generada por el oscilador interno (controlado por C11 y R16).

Cuando la tensión de salida disminuye, la sa-

lida del amplificador de error también disminuye aumentando la anchura de impulsos. Comportándose al contrario si la tensión de salida aumenta.

Si el pulso es largo, los transistores Q1 y Q2 estarán más tiempo conduciendo y por lo tanto la potencia se incrementa.

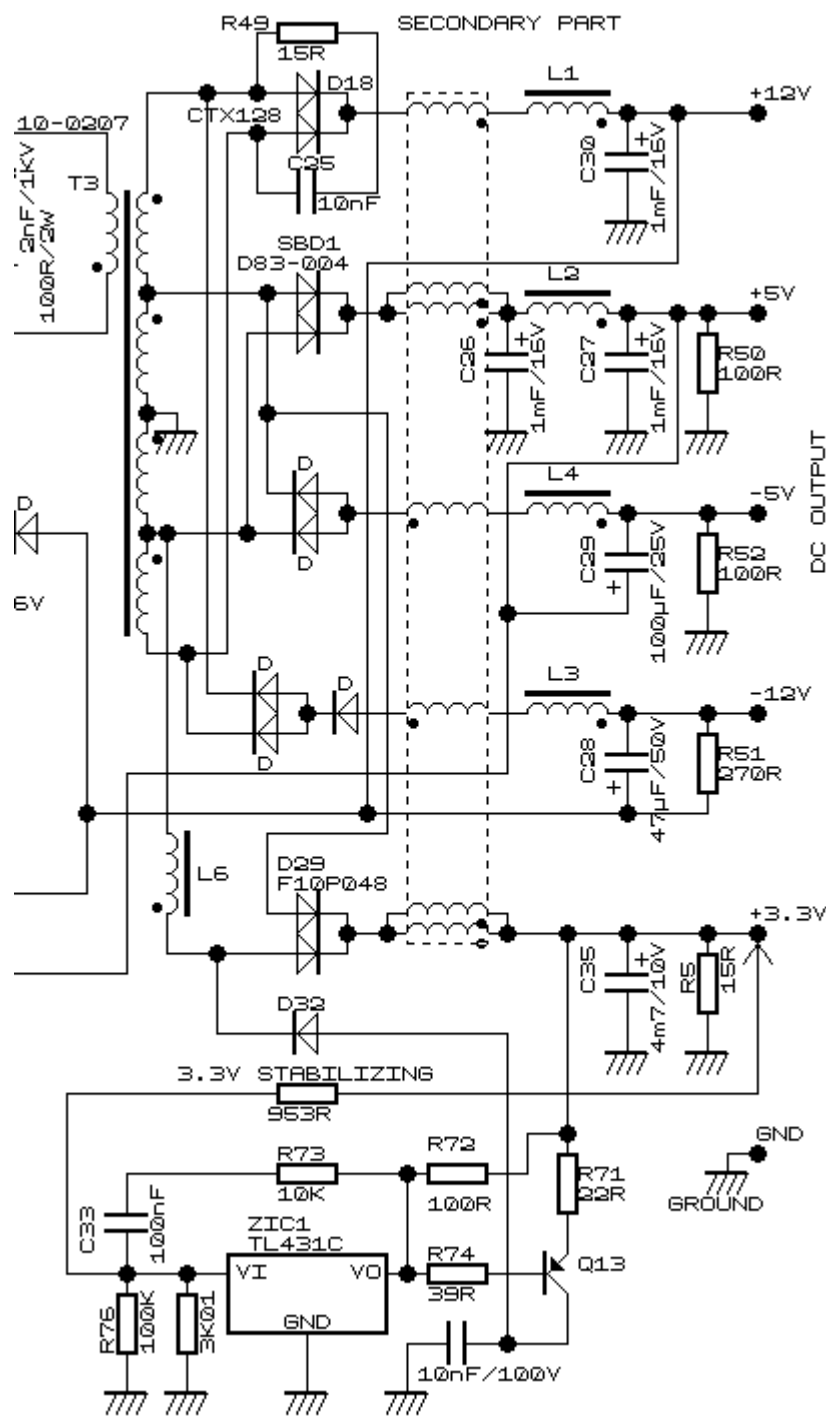
El segundo amplificador de error ( pines 15 y 16 ) no se utiliza, quedando bloqueado por las tensiones aplicadas a sus entradas.

Se puede observar que la parte de alta tensión está aislada de la de baja mediante el transformador T2.

### 1.5. Etapa de salida.

Esta etapa transforma los pulsos de alta tensión procedentes del bobinado primario del transformador, en pulsos de baja tensión en el secunda-

rio. Posteriormente rectifica y filtra las diferentes tensiones de salida.

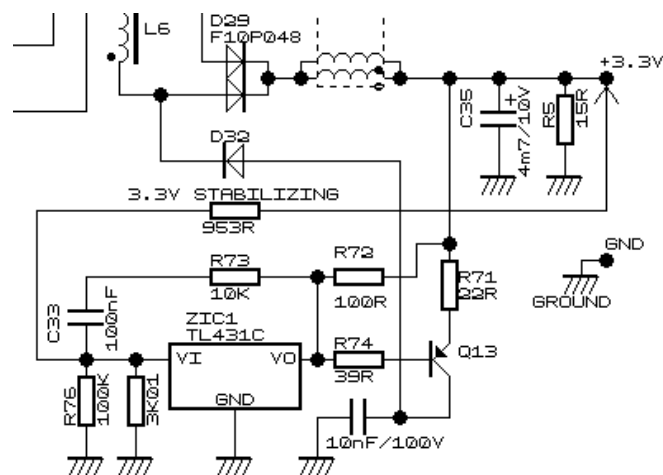




## 1.8. Estabilizador de 3,3V.

El circuito conectado a la salida de 3,3V produce una regulación suplementaria para conseguir una mejor estabilización.

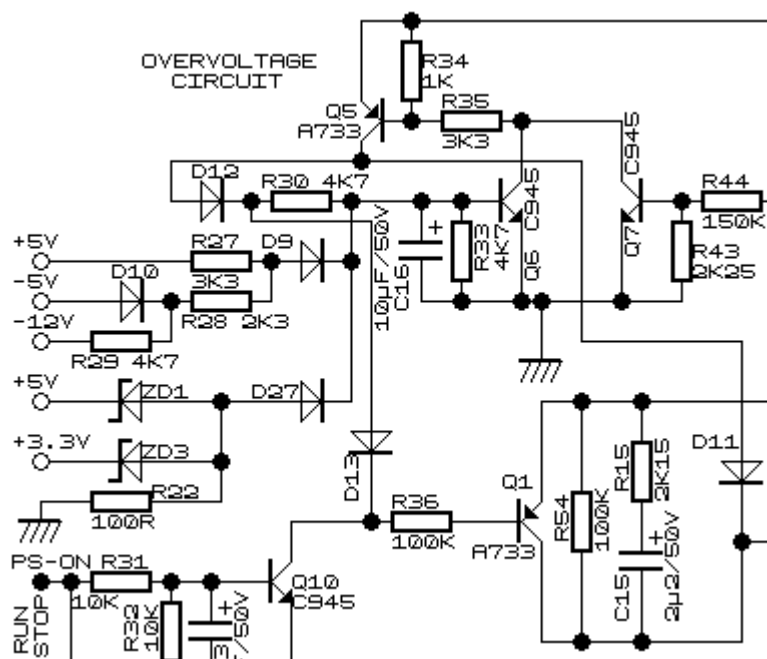
Todo el circuito se comporta como un diodo zenner de potencia ( regulación en paralelo).



## 1.9. Circuito de protección.

Este circuito asegura que todas las tensiones de salida se encuentren entre los límites estableci-

dos. Si los límites son superados, la fuente se para.



Por ejemplo si hacemos un cortocircuito entre -5V y 5V, el positivo se aplica a través de D10, R28 y D9 a la base de Q6. Entonces El transistor se satur y satura también a Q5. Este aplica la tensión de +5V del pin 14 de IC1, a través de D11, al pin 4

de IC1, provocando el bloqueo de los impulsos, y por lo tanto la parada de la fuente. A través de Q7 se asegura que Q5 permanezca saturado hasta que se desconecte, la fuente, de la red.

## 4. Reparación.

A continuación expondré una serie de recomendaciones y consejos para reparar una fuente ATX defectuosa. Exponiendo las averías típicas de estos circuitos.

Como no siempre disponemos del esquema,

la exposición será bastante genérica, y nos puede dar pistas para localizar las averías.

1. Si el fusible está quemado, antes de reemplazarlo por otro comprueba los diodos o el puente rectificador. Nunca se debe soldar

- un alambre en lugar del fusible, esto puede producir que la fuente se deteriore aun más.
2. Continuamos desoldando y midiendo los transistores de conmutación de entrada de línea. Si hay que sustituirlos, en la mayoría de fuentes funcionan bien los del tipo BUT11 .
  3. Comprobar que los "filtros" o condensadores electrolíticos no estén defectuosos. Visualmente se puede verificar su estado, o (con el ohmetro) si están en cortocircuito.
  4. Hay 4 resistencias asociadas a los transistores de potencia que suelen deteriorarse, especialmente si estos se ponen en corto. Los valores varían entre las distintas marcas pero se identifican pues 2 de ella se conectan a las bases de dichos transistores y rondan en los 330k Ohms mientras que las otras dos son de aproximadamente 2,2 Ohms y se conectan a los emisores de los transistores.
  5. Asociados al primario del transformador suele haber un par de condensadores y resistencias, que son los encargados de redondear los pulsos y conseguir el arranque de la fuente. Las resistencias son de bajo valor y de potencia alta, y los condensadores de poliéster. Si se abre alguno de estos componentes la fuente no "arranca".
  6. ATENCION: Puesto que gran parte de la fuente funciona conectada a tensión de red, es recomendable conectarla con un transformador aislador de línea del tipo 220v-220v. Esto evitara riesgos innecesarios y peligro de electrocución. También se puede conectar una lampara en serie de 100w por si existe algún cortocircuito.
  7. Las fuentes ATX necesitan un pulso de arranque para iniciar. Es por tanto necesario, para una buena comprobación, colocar una carga a la salida (unas lámparas de coche no son mala idea). Pero esto solo se hará después de haber comprobado que la fuente no esta en corto, con el procedimiento del punto 6.
  8. Si después de aplicar estos procedimientos sigue sin funcionar ya seria necesario comprobar el oscilador y para ello se debe contar por lo menos con un osciloscopio de 20 Mhz. También la inversión de tiempo y el costo de la fuente nos harán decidir si seguir adelante.
  9. En internet se pueden conseguir las hojas de datos ( Datasheet) de la mayoría de los componentes que se utilizan en la mayoría de las fuentes.
  10. Se comienza por verificar la alimentación de los integrado y las tensiones en las distintas patas.
  11. También se pueden verificar "en frío"(es decir sin estar conectada la fuente) que no halla diodos en corto.
  12. En estas fuentes suelen utilizarse diodos del tipo 1N4148 de baja señal que suelen estropearse con facilidad (se miden con el ohmetro) y diodos zener que suelen ponerse en corto si se cambio accidentalmente la tensión de alimentación de la fuente.
  13. En la mayoría de fuentes hay rectificadores integrados que físicamente se parecen a los transistores pero internamente son solo 2 diodos. Se pueden retirar y medirlos fuera del circuito pues el transformador con el cual trabajan hará parecer, al medirlos, que están en corto.
  14. Es prudente ser pacientes al desoldar y soldar elementos a fin de no "destrozar" el circuito impreso.
  15. Recalco la necesidad de ser muy cuidadoso ya que estas fuentes trabajan directamente con tensión de línea y si no se es precavido pueden provocar accidentes mortales. Lo más seguro en trabajar con transformador aislador de línea.