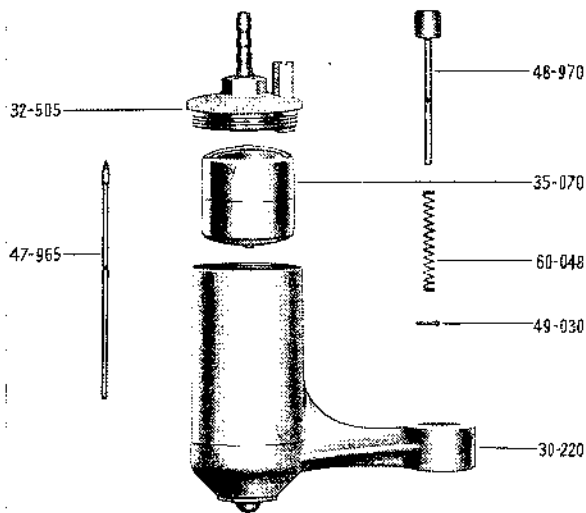


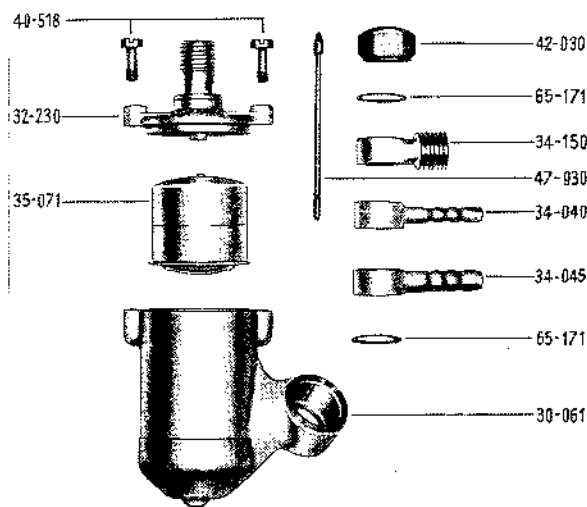
Schwimmergehäuse für Spezialvergaser

Nr.	Bezeichnung	Nr.	Bezeichnung
30-240	Schwimmergehäuse	61-355	Klemmfeder
32-720	Schwimmergehäuse-Deckel	65-191	Dichtring
32-722	Schwimmergehäuse-Deckel	65-221	Dichtring
34-080	Schlauchschwenkanschluß f. Schlauch 5 mm l. W.	30-240-131	Schwimmergehäuse kpl. m. 32-720 ●
35-073	Schwimmer mit Dämpfering, 11 Gr. 1)	30-240-132	Schwimmergehäuse kpl. m. 32-722 ●
47-985	Schwimmernadel	32-720-101	Schwimmergehäuse Deckel kpl. m. 32-720 ●
48-150	Tupfer	32-722-102	Schwimmergehäuse Deckel kpl. m. 32-720 ●
48-960	Tupfer	34-080-101	Schlauchschwenkanschluß kpl. f. Schlauch 5 mm l.W. ●
50-965	Siebschraube		
60-165	Tupferfeder		



Schwimmergehäuse für Spezialvergaser

Nr.	Bezeichnung	Nr.	Bezeichnung
30-220	Schwimmergehäuse	49-030	Splint
32-505	Schwimmergehäuse-Deckel	60-048	Tupferfeder
35-070	Schwimmer 1)	30-220-101	Schwimmergehäuse kpl. m. 35-070 ●
35-072	Schwimmer mit Dämpfering 1) ●	30-220-121	Schwimmergehäuse kpl. m. 35-072 ●
47-965	Schwimmernadel	32-505-101	Schwimmergehäuse-Deckel kpl. ●
48-970	Tupfer		



Schwimmergehäuse für Spezialvergaser

Nr.	Bezeichnung	Nr.	Bezeichnung
30-061	Schwimmergehäuse	42-030	Hutmutter
32-230	Schwimmergehäuse-Deckel	47-930	Schwimmernadel
34-040	Schlauchschwenkanschluß f. Schlauch 5 mm l. W.	65-171	Dichtring
34-045	Schlauchschwenkanschluß f. Schlauch 7 mm l. W.	30-061-112	Schwimmergehäuse kpl. ●
34-150	Schwenkanschluß M 14x1,5	34-040-101	Schlauchschwenkanschluß kpl. f. Schlauch 5 mm l.W. ●
35-071	Schwimmer 1)	34-045-101	Schlauchschwenkanschluß kpl. f. Schlauch 7 mm l.W. ●
40-518	Befestigungsschraube	34-150-101	Schwenkanschluß kpl., M 14x1,5 ●

Sonderteile siehe T-211b.

1) Eingepreßte Nr. **zusätzlich** mit angeben.
Die kompletten Schwimmergehäuse und Schwimmergehäuse-Deckel werden ohne Schwenkanschluß geliefert.

●) ohne Abbildung.

Die Preise sind aus der gesonderten Preisliste ersichtlich!

Verwende nur

BING-ORIGINAL-ERSATZTEILE!