



Lieferprogramm

- Speichen, Felgen, Laufräder
- Vergaser, -Teile, -Instandsetzungen

Faak – Tillmanns Ltd

Effertsufer 100 – D-57072 Siegen
Geschäftsführerin: Andrea Tillmanns

Tel.: +49 – (0)271 – 250 26 31
Fax : +49 – (0)271 – 250 27 07
Mobil : +49 – (0)170 – 515 94 83

E-mail: info@faak-tillmanns.com
Internet: www.faa-tillmanns.com

Vergaser-Verkaufsunterlage

Fahrzeug: **NSU Max Export** Vergaser-Typ: **2/27,5/5** – Steckvergaser – Schwimmerk. rechts
Motor: 300 ccm 4-Takt Motoranschluß Ø 32 mm, Filteranschluß Ø 40 mm

Vergaser Einstelldaten

Mischkammereinsatz : Gr. 3

Hauptdüse: Gr. 110

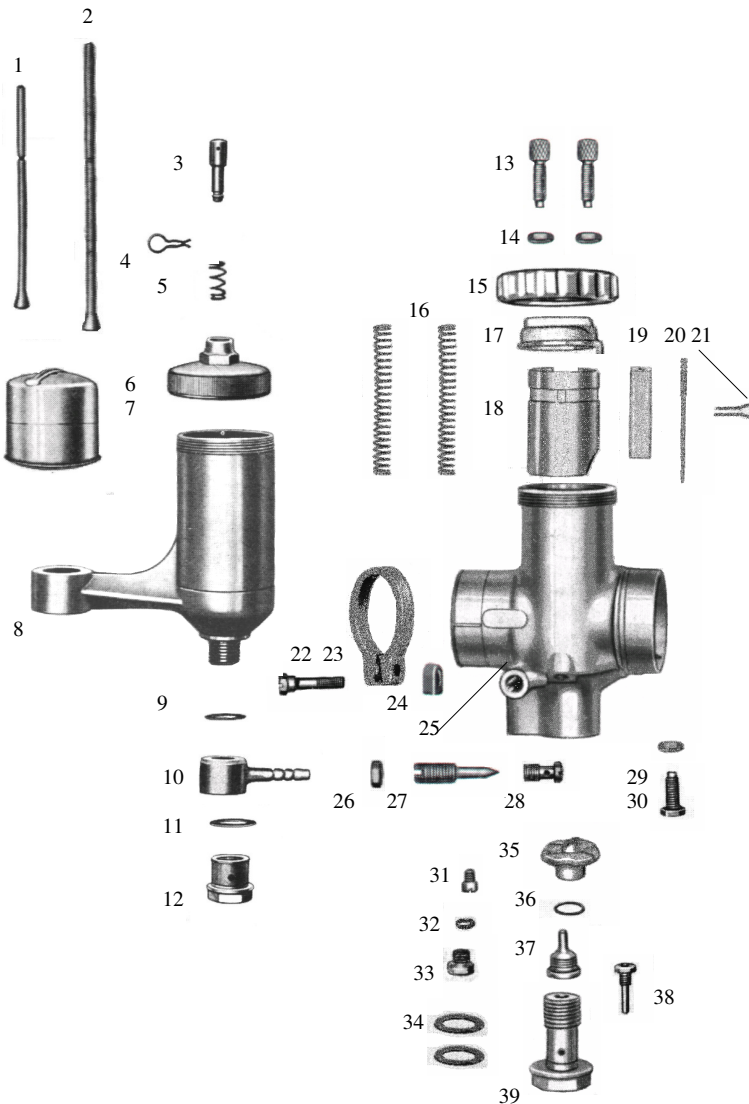
Nadeldüse : Gr. 2,66

Leerlaufdüse : Gr. 45

Startdüse : keine

Nadelstellung : 2 (2. Düsennadelkerbe von oben)

Luftregulierschraube offen : 1 x



Pos.	Bezeichnung	Artikelnr.	Anz.	Preis
1	Schwimmernadel *1	12869	1x	9,00 €
2	Schwimmernadel *2	8522	1x	9,00 €
3	Tupfer	12885	1x	12,50 €
4	Klemmfeder für Tupfer	16361	1x	2,50 €
5	Tupferfeder	16244	1x	2,00 €
6	Schwimmerkammerdeckel	11118	1x	25,50 €
7	Schwimmer (11 g)	15610	1x	18,00 €
8	Schwimmergehäuse *3	1458	1xa.Anfrage	
8.1	Schwimmergehäuse *4	10931	1x	60,00 €
9	Dichtring	16434	1x	0,70 €
10	Schlauchschwenkanschluss	11161	1x	8,50 €
11	Dichtring	16440	1x	0,70 €
12	Siebschraube	13130	1x	19,50 €
13	Bowdenzugstellschraube	12982	2x	2,00 €
14	Mutter für Pos. 13	15742	2x	1,00 €
15	Deckelverschraubung *5	6277	1x	22,00 €
15.1	Deckelverschraubung *6	10465	1x	8,50 €
16	Feder f. Gas- u. Luftschieber	16254	2x	1,50 €
17	Deckelplatte	10373	1x	14,50 €
17.1	Deckelplatte *7	17190	1xa.Anfrage	
17.2	Deckelplatte kpl. m. Rohrbogen	17191	1x	29,90 €
18	Gasschieber	10592	1xa.Anfrage	
19	Luftschieber *8	6524	1x	22,00 €
19.1	Luftschieber *9	1174	1x	14,00 €
20	Düsennadel	15758	1x	7,50 €
21	Düsennadel-Klemmbügel	16364	1x	2,50 €
22	Klemmschraube	15720	1x	4,50 €
23	Klemmring	16173	1x	19,50 €
24	Mutter für Pos. 22	15745	1x	2,75 €
25	Vergasergehäuse		1xa.Anfrage	
26	Mutter für Pos. 27	15746	1x	1,00 €
27	Luftregulierschraube	15783	1x	9,50 €
28	Luftdüse	17158	1x	9,50 €
29	Mutter für Pos. 30	15742	1x	1,00 €
30	Gasschieberanschlagschraube	15715	1x	8,50 €
31	Leerlaufdüse Gr. 45	16743	1x	4,40 €
32	Dichtung für Pos. 33	16414	1x	0,70 €
33	Abschlusschraube	15728	1x	4,00 €
34	Dichtung für Pos. 39	16442	2x	0,70 €
35	Mischkammereinsatz Gr. 5	10715	1xa.Anfrage	
36	Dichtung für Pos. 37	16424	1x	0,70 €
37	Nadeldüse Gr. 2,66	12238	1x	11,50 €
38	Hauptdüse Gr. 110	11797	1x	5,95 €
39	Düsenstock	13075	1x	13,50 €
--	Vergaser komplett *10		1xa.Anfrage	

*1 – für kurzes Schwimmergehäuse *2 – für langes Schwi.geh.

*3 – Original „hoch“

*4 – Ersatz

*5 – Original – flach

*6 – Ersatz – höher

*7 - Original

*8 – Original aus Guss

*9 – Ersatz aus Alu

*10 – mit Schwimmergehäuse wie Pos. 8.1

Alle Preise pro Stück in € einschl. Steuer
(Preisänderungen und Irrtum vorbehalten – Stand Januar 08)