

**PROYECTOS REALIZADOS:
MARCADO CE (D.2006/42/CE)
Y ADECUACIÓN REAL
DECRETO 1215/1997**



NEX INGENIERIA CONSULTANT S.L.

C / TRES CREUS 236. D5. FERIA SABADELL. 08203. SABADELL. BARCELONA

MOV. 644 304 269 - TELEF: 93 748 60 95 - FAX: 93 722 04 20

EMAIL: NEX@NEXINGENIERIA.COM - WEB: WWW.NEXINGENIERIA.COM

PROYECTOS EJECUTADOS

CLIENTES: MAN TENERIFE

PROYECTO: MARCADO CE

“GRUA AUTOCARGANTE CON GESTA”

(D.2006/42/CE, EN-280)



NEX INGENIERIA
CONSULTANT S.L.

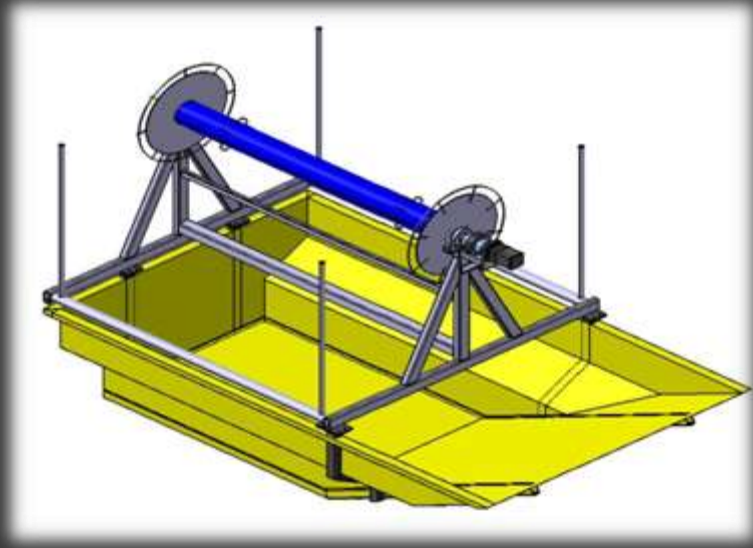
CLIENTE: CODEMA S.L.
PROYECTO: MARCADO CE
“LÍNEA MESAS TRANSPORTADORAS”
(D.2006/42/CE)





**CLIENTES: CORSAN S.L. – MOLEO
TECNOLOGIAS S.L.**

**PROYECTO: MARCADO CE
“MÁQUINA AGRÍCOLA RECOGEDORA
DE ACEITUNAS”
(D.2006/42/CE)**



CLIENTES: PINTURAS BORONAT S.A. – FAGO SISTEMAS S.L.
PROYECTO: MARCADO CE “CABINA DE PINTADO”



CLIENTES: PINTURAS BORONAT S.A. – FAGO SISTEMAS S.L.

PROYECTO: MARCADO CE “HORNO DE SECADO”



NEX INGENIERIA
CONSULTANT S.L.

CLIENTES: FAGO SISTEMAS S.L.
PROYECTO: MARCADO CE
“LÍNEA AUTOMÁTICA ENGOMADO Y PRECINTADO DE CAJAS”



CLIENTES: FERRALLES BATLLE S.L.

PROYECTO: MARCADO CE “MÁQUINA DE CRIBA ROTATIVA”



CLIENTES: PLATAFORMAS MARI S.L.
PROYECTO: MARCADO CE
“MÁQUINA AUTOPROPULSADA ELEVADORA DE PERSONAL”



CLIENTES: TMB – MEPAL S.L.

**PROYECTO: MARCADO CE
“CABINA DE PINTURA”. PROYECTO TIPO ÚNICO DE GAS.**



NEX INGENIERIA
CONSULTANT S.L.

CLIENTES: PERENDREU S.L.

PROYECTO: MARCADO CE "MÁQUINA BARREDORA DE RESTOS DE PODA"



CLIENTES: SERVEI S.A.
PROYECTO: MARCADO CE “MODIFICACIÓN P.E.M.P.”.



NEX INGENIERIA
CONSULTANT S.L.

CLIENTES: TALLERES VELILLA S.A.
PROYECTO: MARCADO CE
“PLATAFORMA ELEVADORA MOVIL DE PERSONAL”



**CLIENTES: MAQUINÁRIA FRUTÍCOLA VALLVERDÚ S.L.
PROYECTO: MERCADO CE
“PLATAFORMA AUTOPROPULSADA RECOLECTORA DE FRUTA”.**



NEX INGENIERIA
CONSULTANT S.L.

CLIENTES: LEVERTRANS

**PROYECTO: MARCADO CE
“PLATAFORMA ELEVADORA MOVIL DE PERSONAL”**



NEX INGENIERIA
CONSULTANT S.L.

OTROS PROYECTOS

PROYECTO: ADECUACIÓN A REAL DECRETO 1215/1997.



OTROS PROYECTOS

PROYECTO: ADECUACIÓN A REAL DECRETO 1215/1997

