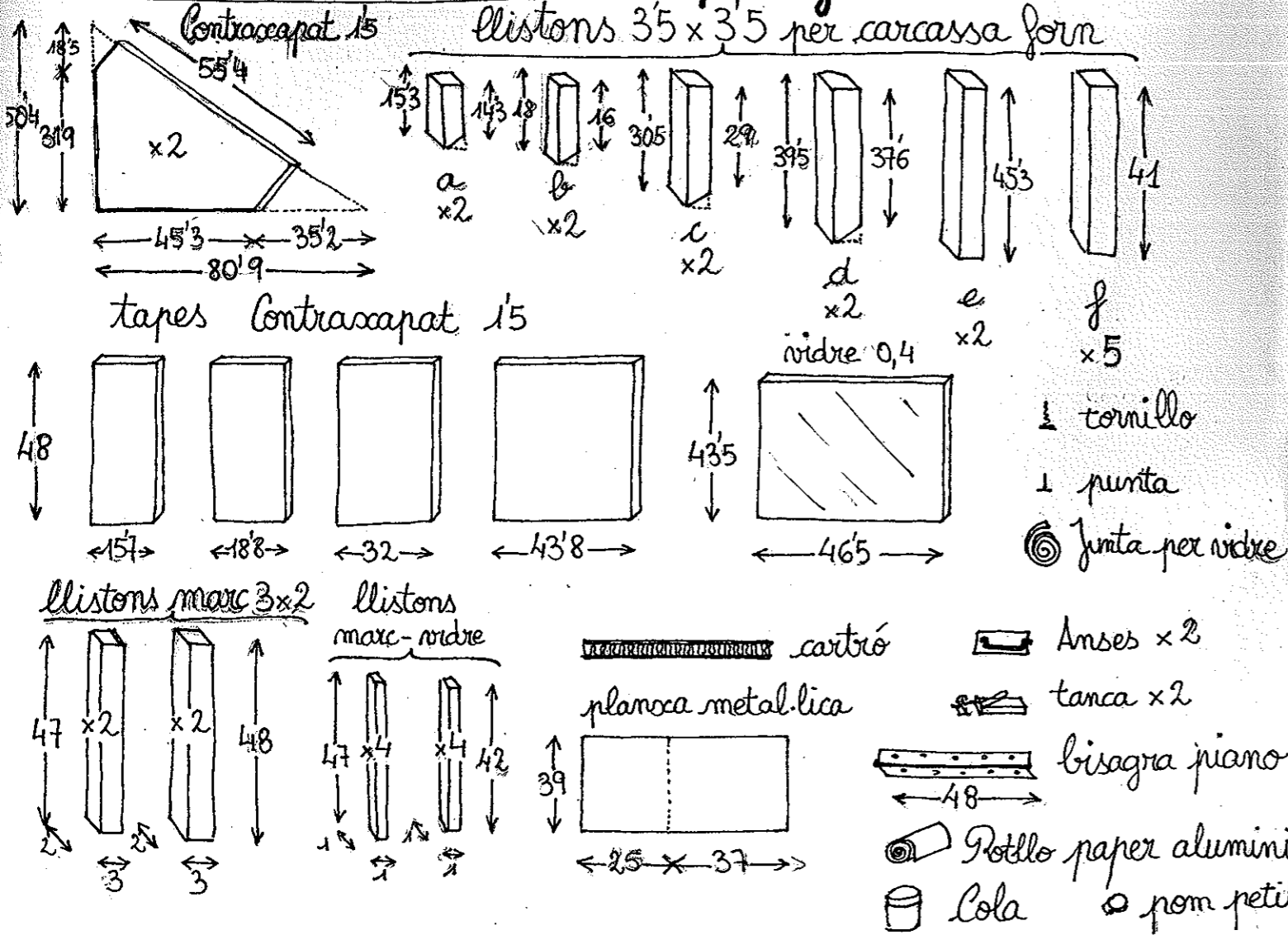
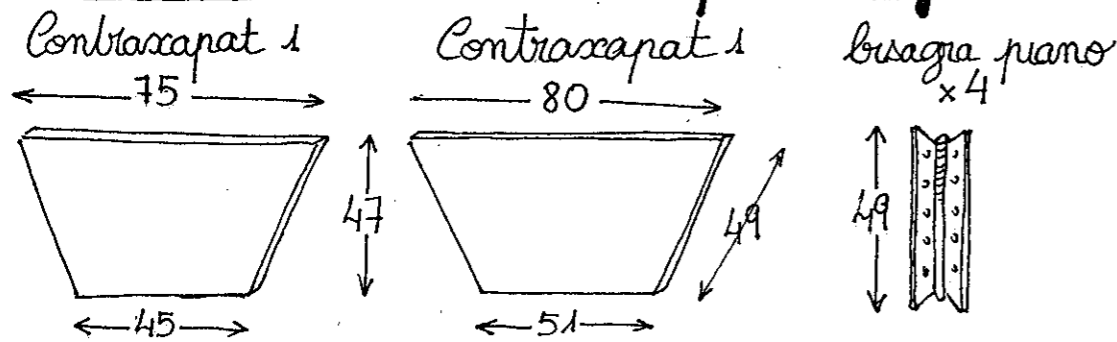


Forn Solar 30°-60°

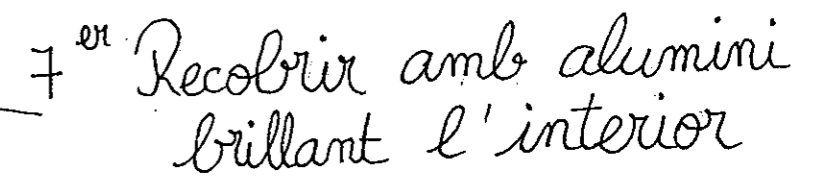
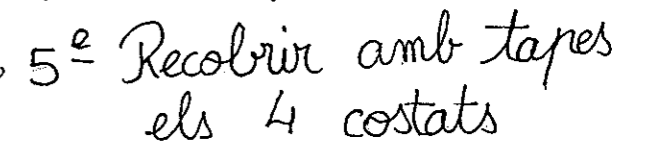
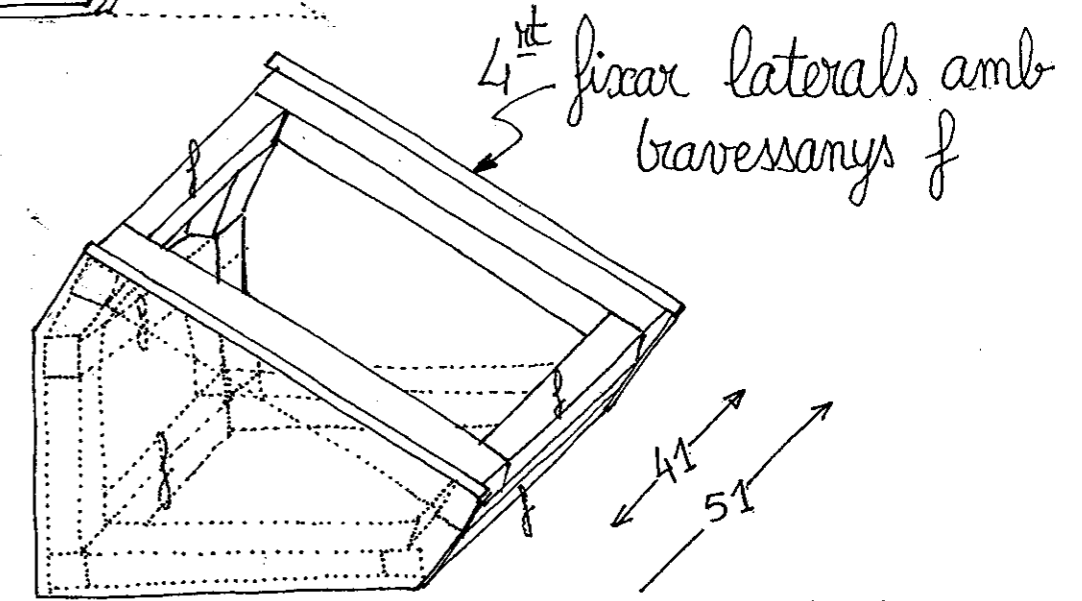
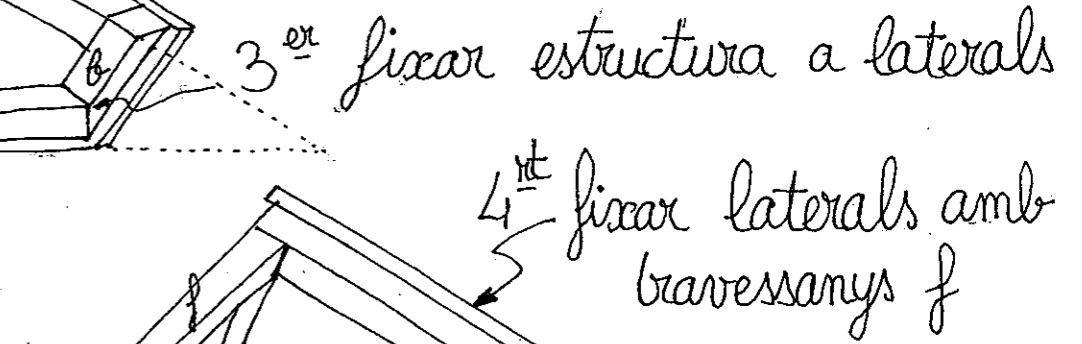
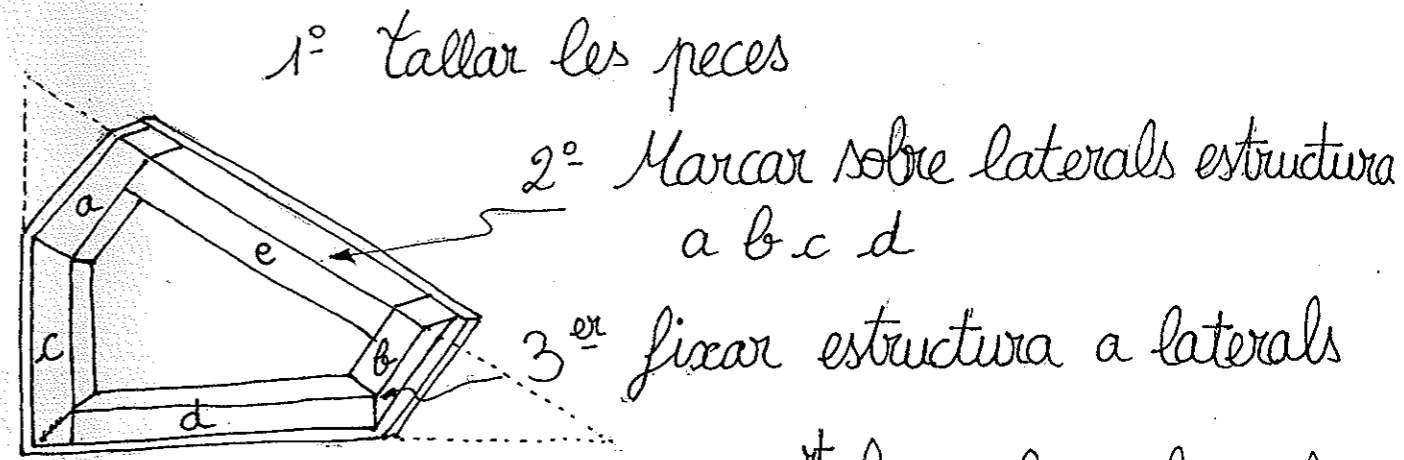
Material necessari pel forn:

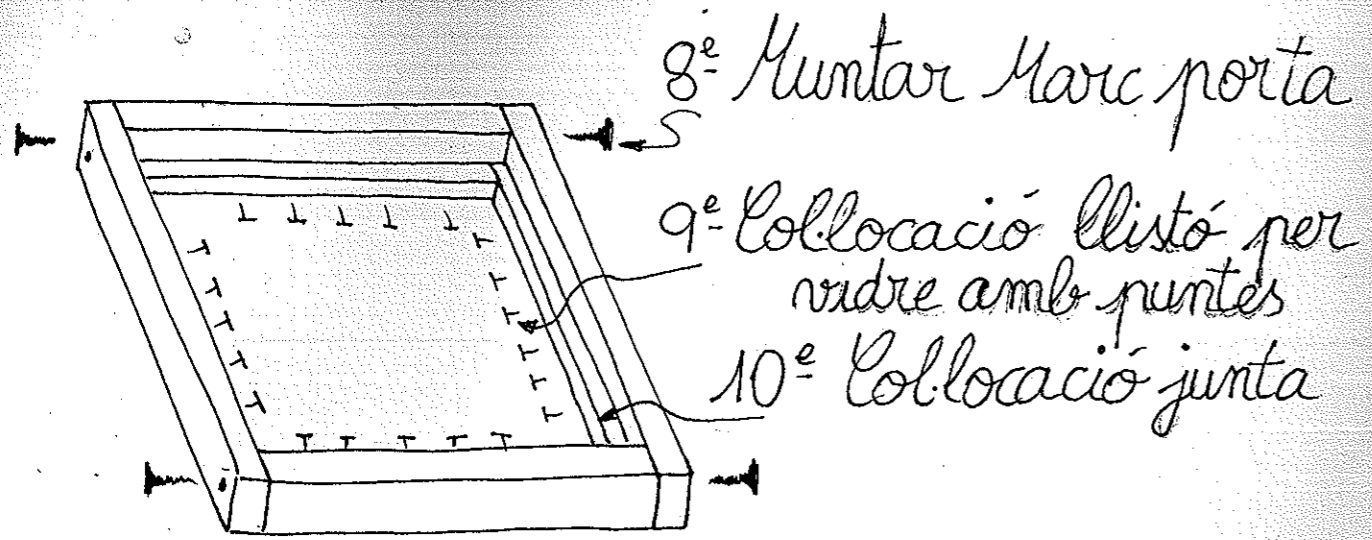


Material necessari pels reflectors:



Procediments:

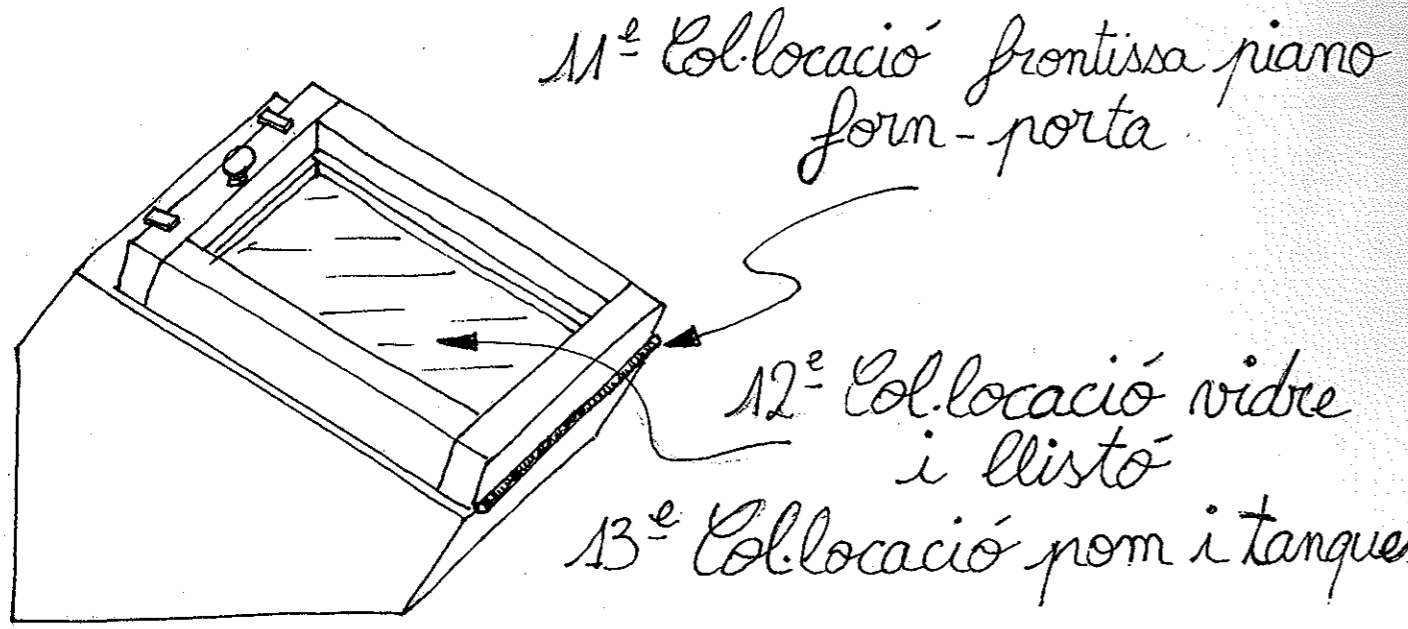




8^e Muntar Marc porta

9^e Col·locació llistó per vidre amb puntes

10^e Col·locació junta

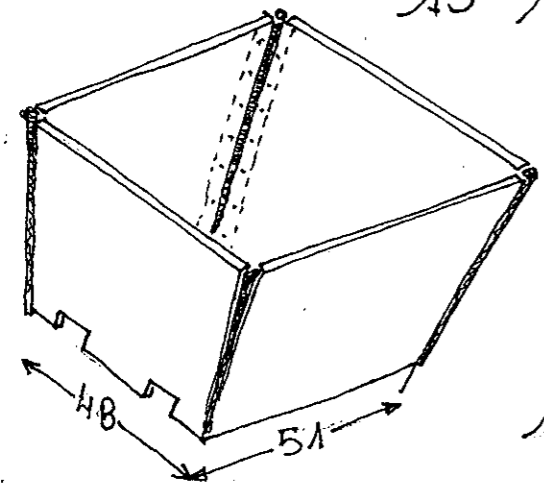


11^e Col·locació frontissa piano form-porta

12^e Col·locació vidre i llistó

13^e Col·locació pom i tanques

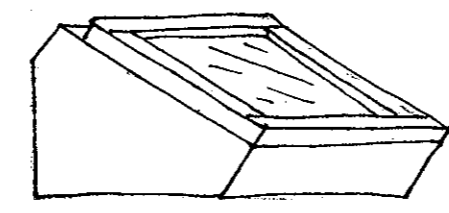
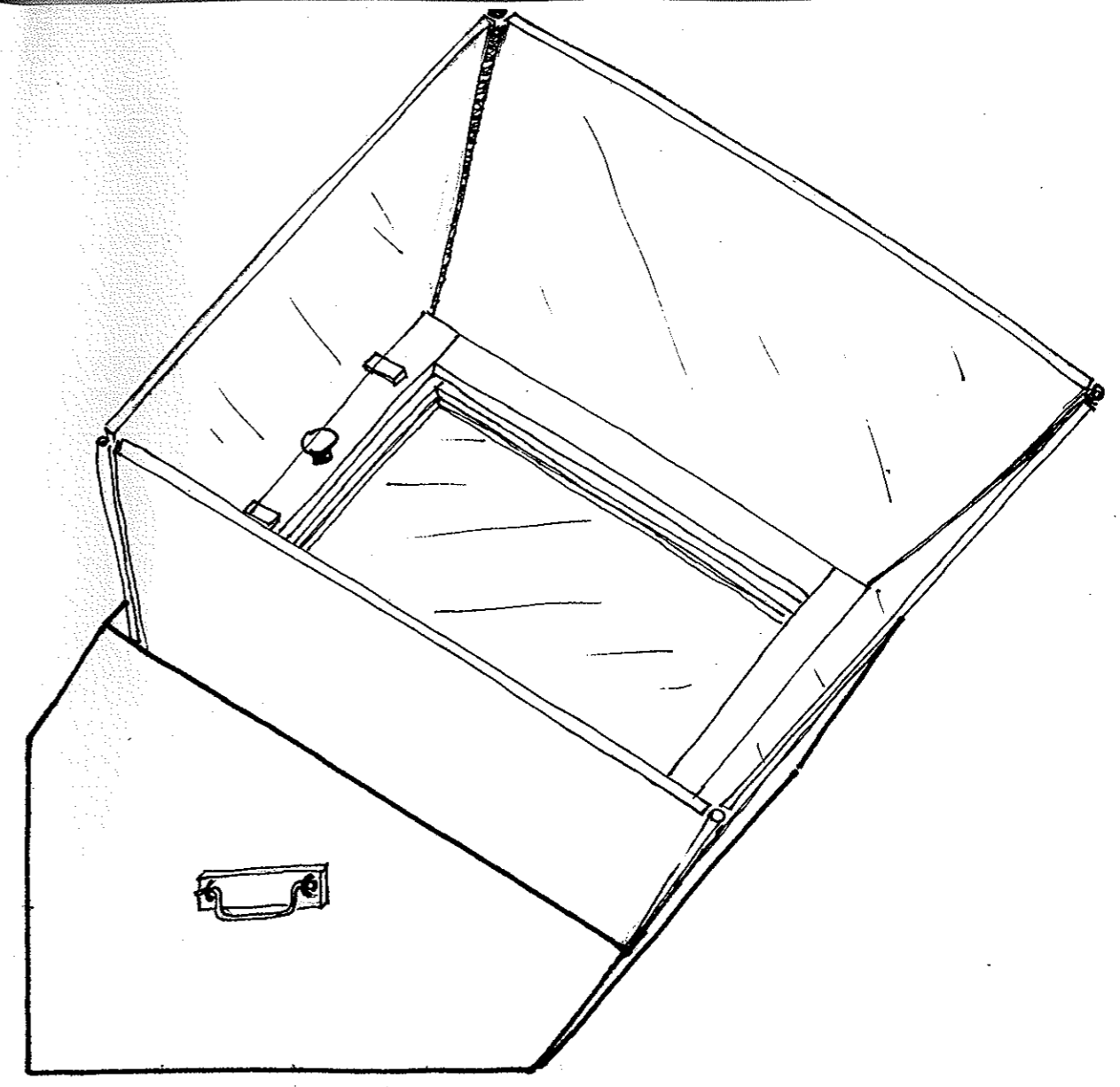
14^e Doblegar planxa, pintar de negre i col·locar l'interior



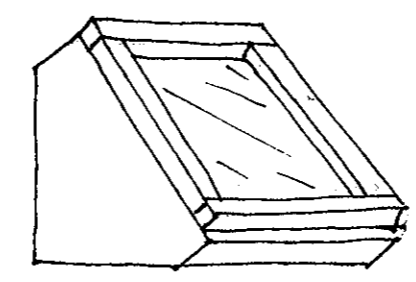
15^e Muntar reflectors amb frontissa

16^e Recobrir l'interior amb alumini brillant

17^e Fer encarr a reflector



30° estiu



60° hivern